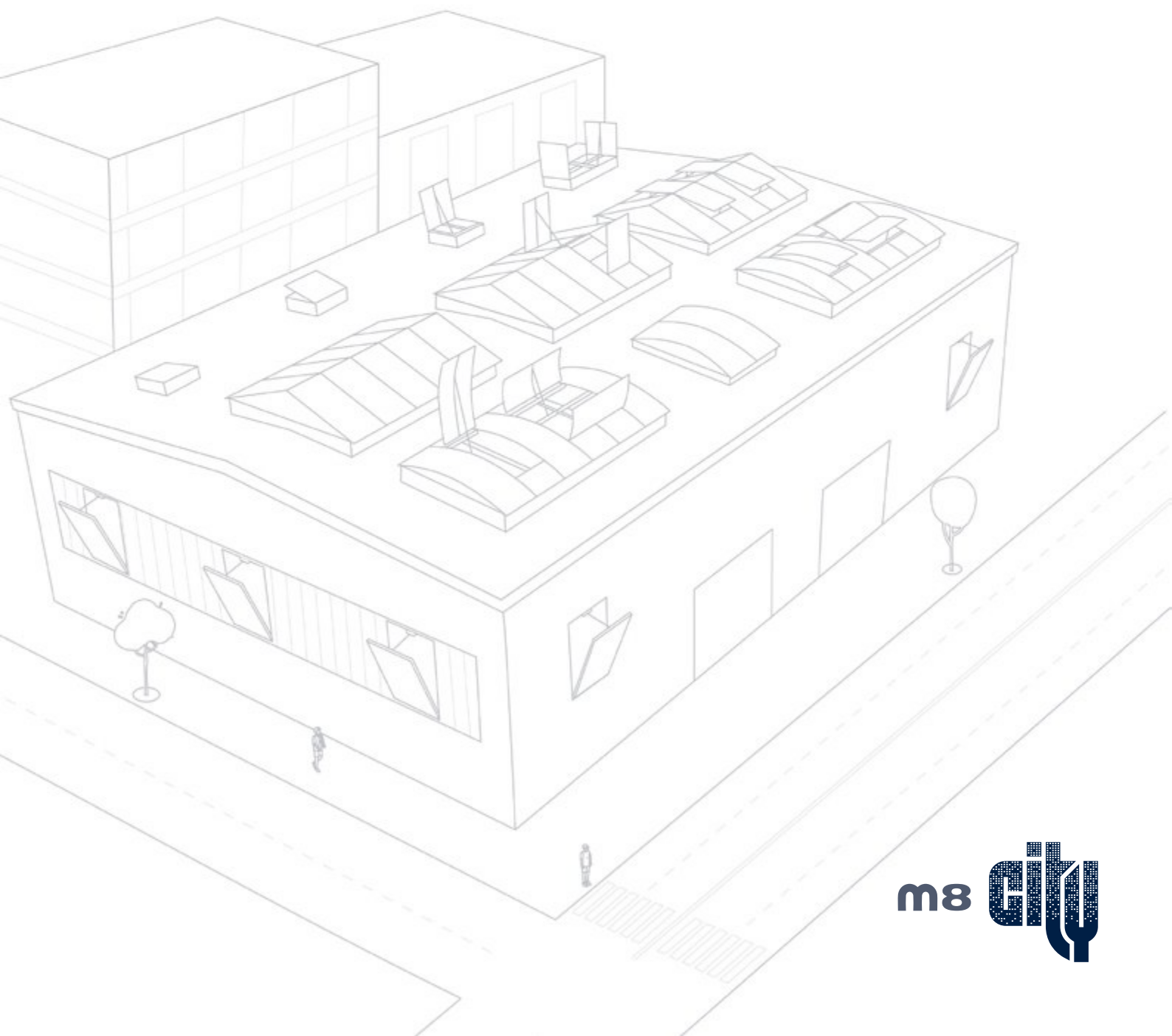


Вузли примикання зенітних ліхтарів M8CITY до різних типів покрівлі

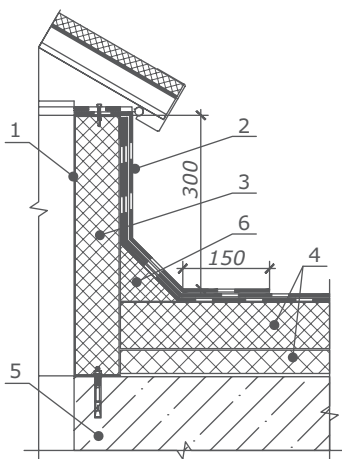


1 | Підготовка даху і монтаж

Зенітні ліхтарі і димові люки можуть бути встановлені на плоских і схилих дахах. Склад покрівлі може бути, наприклад, мембранним, з бітумним покриттям, монолітним залізобетонним, зі сталевим профільованим настилом. Маючи в розпорядженні світлопрозорі конструкції, необхідно враховувати розраховані при проектуванні схеми розміщення і навантаження. Неправильне розташування може визвати перегрів приміщення влітку і переохолодження взимку.

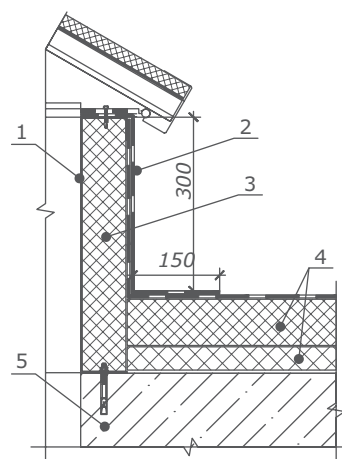
Стінки основи утеплюють теплоізоляційними матеріалами. Особливо важлива правильна техніка примикань до різних покрівельних покриттів для технічно грамотного з'єднання, що відповідає даному матеріалу. Тому що тільки герметична покрівля є економічною покрівлею!

2 | Стальна основа на залізобетонній плиті



Покриття — бітумно-полімерний матеріал

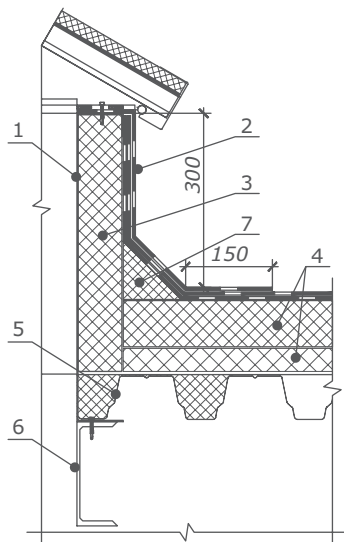
1. Стальна основа ліхтарю
2. Покриття покрівлі — бітумно-полімерний матеріал за СТБ 1711-98
3. Термоізоляція основи
4. Термоізоляція даху
5. Залізобетонна плита покриття
6. Похилий бортик 100x100 мм



Покриття — ПВХ мембрана

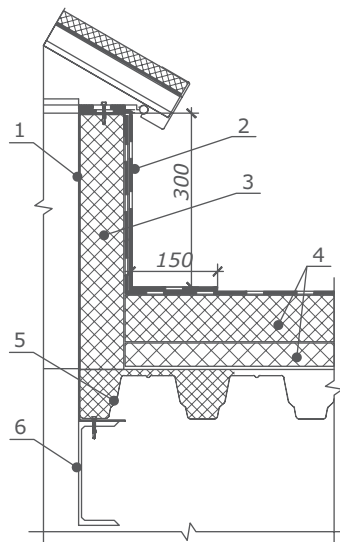
1. Стальна основа ліхтарю
2. Покриття покрівлі — ПВХ мембрана
3. Термоізоляція основи
4. Термоізоляція даху
5. Залізобетонна плита покриття

3 | Стальна основа на сталій конструкції



Покриття — бітумно-полімерний матеріал

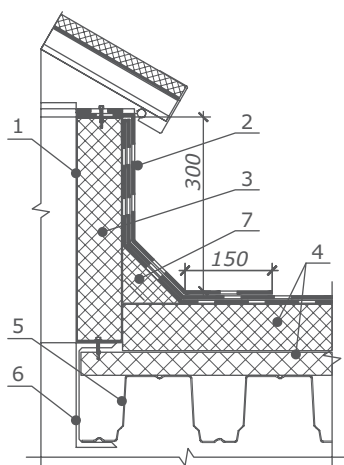
1. Стальна основа ліхтарю
2. Покриття покрівлі — бітумно-полімерний матеріал за СТБ 1107-98
3. Термоізоляція основи
4. Термоізоляція даху
5. Лист профільований з трапецієподібним обрисом гофра
6. Несучий сталевий елемент (прогін)
7. Похилий бортик 100x100 мм



Покриття — ПВХ мембрана

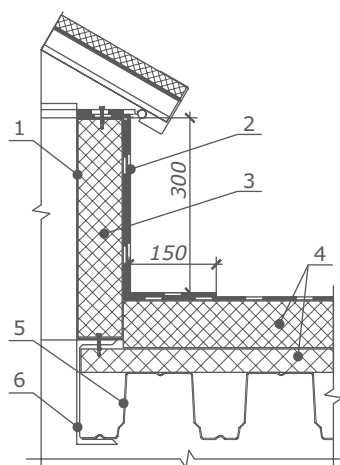
1. Стальна основа ліхтарю
2. Покриття покрівлі — ПВХ мембрана
3. Термоізоляція основи
4. Термоізоляція даху
5. Лист профільований з трапецієподібним обрисом гофра
6. Несучий сталевий елемент (прогін)

4 | Сталева основа на сталій конструкції



Покриття — бітумно-полімерний матеріал

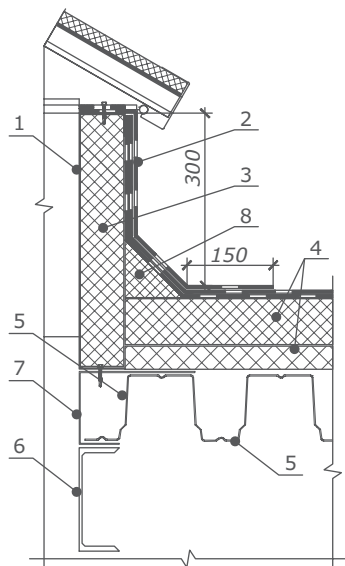
1. Стальна основа ліхтарю
2. Покриття покрівлі — бітумно-полімерний матеріал за СТБ 1107-98
3. Термоізоляція основи
4. Термоізоляція даху
5. Лист профільований з трапецієподібним обрисом гофра
6. Несучий сталевий елемент (прогін)
7. Похилий бортик 100x100 мм



Покриття — ПВХ мембрана

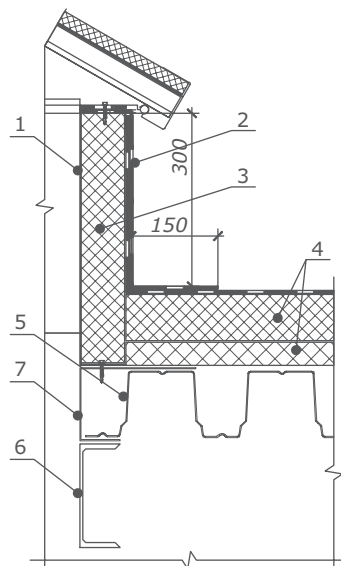
1. Стальна основа ліхтарю
2. Покриття покрівлі — ПВХ мембрана
3. Термоізоляція основи
4. Термоізоляція даху
5. Лист профільований з трапецієподібним обрисом гофра
6. Несучий сталевий елемент (прогін)

5 | Сталева основа на сталій конструкції



Покриття — бітумно-полімерний матеріал

1. Сталева основа ліхтарю
2. Покриття покрівлі — бітумно-полімерний матеріал за СТБ 1107-98
3. Термоізоляція основи
4. Термоізоляція даху
5. Лист профільований з трапецієподібним обрисом гофра
6. Несучий сталевий елемент (прогін)
7. Додаткова покрівельна обробка
8. Похилий бортик 100x100 мм

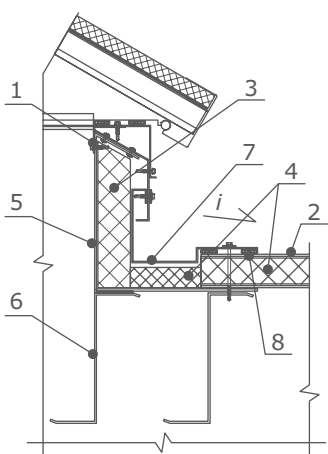


Покриття — ПВХ мембрана

1. Сталева основа ліхтарю
2. Покриття покрівлі — ПВХ мембрана
3. Термоізоляція основи
4. Термоізоляція даху
5. Лист профільований з трапецієподібним обрисом гофра
6. Несучий сталевий елемент (прогін)
7. Додаткова покрівельна обробка

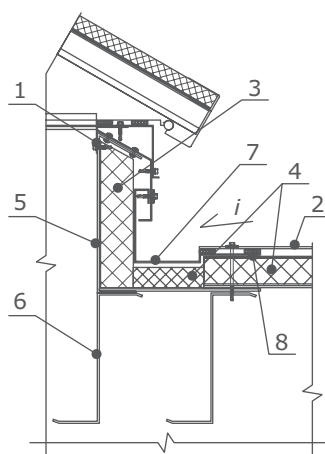
6 | Сталева основа на існуючій сталевій основі

Системний дах — алюмінієва обробка на покрівлі з трапецієподібних сталевих листів.



Переріз через основу люку в напрямку, паралельному хвилі покрівля, ухил (i) від люку

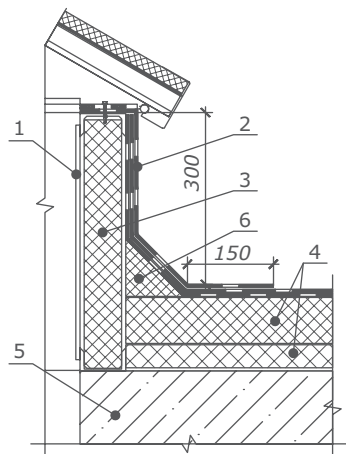
1. Сталева надставка на існуючу основу ліхтарю
2. Покриття покрівлі — лист профільований з трапецієподібним обрисом гофра
3. Термоізоляція основи
4. Термоізоляція даху
5. Існуюча основа ліхтарю
6. Несучий сталевий елемент (прогін)
7. Системний алюмінієвий нащільник
8. Системна ущільнююча прокладка



Переріз через основу люку в напрямку, паралельному хвилі покрівля, ухил (i) к люку

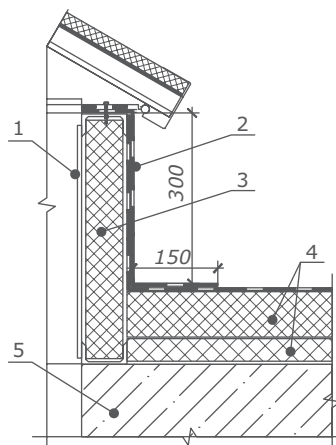
1. Сталева надставка на існуючу основу ліхтарю
2. Покриття покрівлі — лист профільований з трапецієподібним обрисом гофра
3. Термоізоляція основи
4. Термоізоляція даху
5. Існуюча основа ліхтарю
6. Несучий сталевий елемент (прогін)
7. Системний алюмінієвий нащільник
8. Системна ущільнююча прокладка

7 | Сталева основа на існуючій сталевій основі



Покриття — бітумно-полімерний матеріал

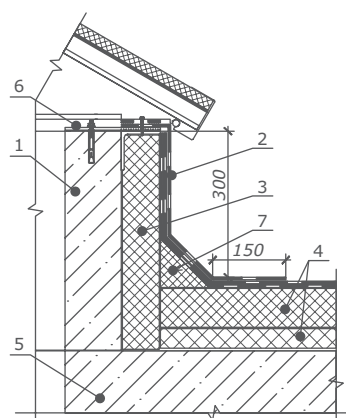
1. Існуюча стальна основа ліхтарю
2. Покриття покрівлі — бітумно-полімерний матеріал за СТБ 1711-98
3. Термоізоляція основи
4. Термоізоляція даху
5. Залізобетонна плита покриття
6. Похилий бортик 100x100 мм



Покриття — ПВХ мембрана

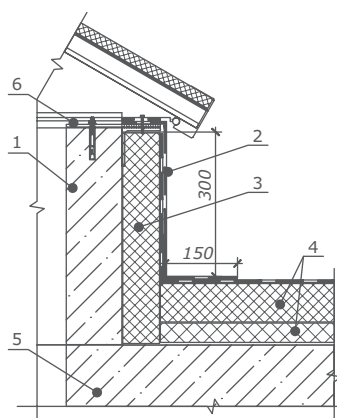
1. Існуюча стальна основа ліхтарю
2. Покриття покрівлі — ПВХ мембрана
3. Термоізоляція основи
4. Термоізоляція даху
5. Залізобетонна плита покриття

8 | Існуюча залізобетонна основа на залізобетонній плиті



Покриття — бітумно-полімерний матеріал

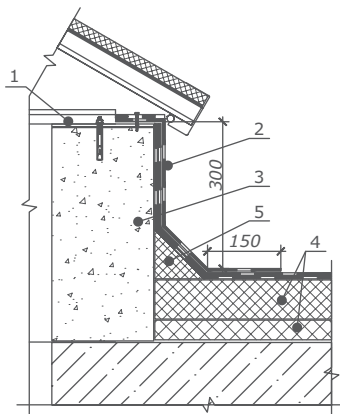
1. Існуюча залізобетонна основа ліхтарю
2. Покриття покрівлі — бітумно-полімерний матеріал за СТБ 1711-98
3. Термоізоляція основи
4. Термоізоляція даху
5. Залізобетонна плита покриття
6. Сталева надставка на існ. основу ліхтарю
7. Похилий бортик 100x100 мм



Покриття — ПВХ мембрана

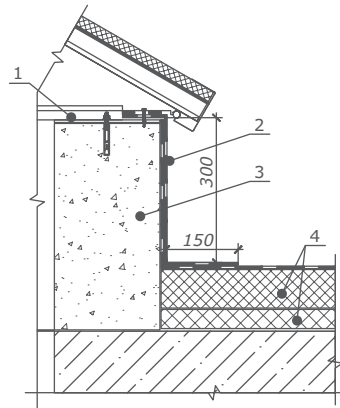
1. Існуюча залізобетонна основа ліхтарю
2. Покриття покрівлі — ПВХ мембрана
3. Термоізоляція основи
4. Термоізоляція даху
5. Залізобетонна плита покриття
6. Сталева надставка на існ. основу ліхтарю

9 Існуюча комірков бетонна основа на залізобетонній плиті



Покриття — бітумно-полімерний матеріал

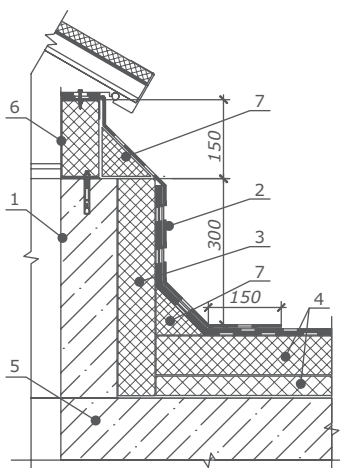
1. Сталева надставка на існуючу основу ліхтарю
2. Покриття покрівлі — бітумно-полімерний матеріал за СТБ 1107-98
3. Існуюча основа ліхтарю з комірков бетонних блоків
4. Термоізоляція даху
5. Похилий бортик 100x100 мм



Покриття — ПВХ мембрана

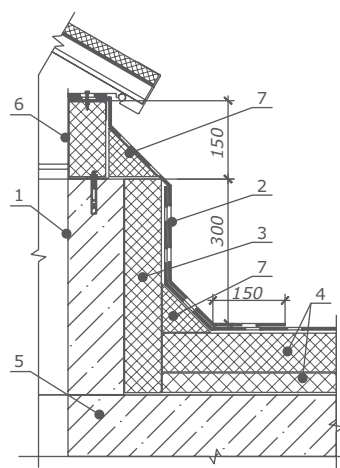
1. Сталева надставка на існуючу основу ліхтарю
2. Покриття покрівлі — ПВХ мембрана
3. Існуюча основа ліхтарю з комірков бетонних блоків
4. Термоізоляція даху

10 Надставна основа на існуючу основу (реконструкція)



Покриття — бітумно-полімерний матеріал

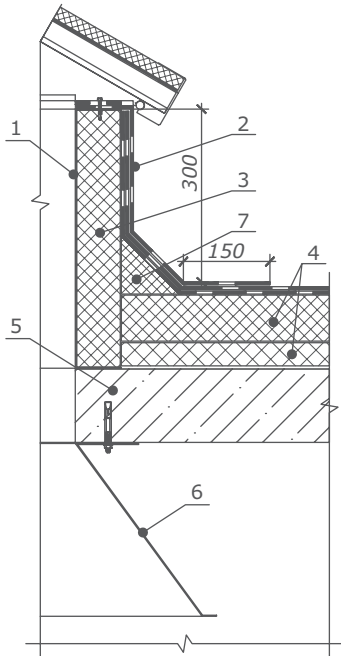
1. Існуюча залізобетонна (сталева, з комірков бетонних блоків та інше) основа ліхтарю
2. Покриття покрівлі — бітумно-полімерний матеріал за СТБ 1711-98
3. Термоізоляція основи
4. Термоізоляція даху
5. Залізобетонна плита покриття
6. Надставна основа на існуючу основу ліхтарю (залізобетонна, сталевая, з комірков бетонних блоків та інше)
7. Похилий бортик 100x100 мм



Покриття — ПВХ мембрана

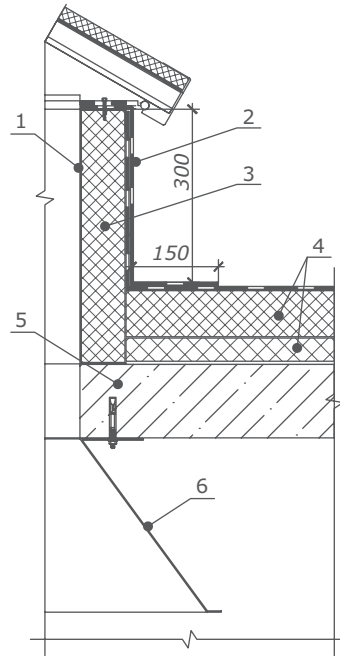
1. Існуюча залізобетонна (сталева, з комірков бетонних блоків та інше) основа ліхтарю
2. Покриття покрівлі — ПВХ мембрана
3. Термоізоляція основи
4. Термоізоляція даху
5. Залізобетонна плита покриття
6. Надставна основа на існуючу основу ліхтарю (залізобетонна, сталевая, з комірков бетонних блоків та інше)
7. Похилий бортик 100x100 мм

11 | Сталева основа з підвіскою сопла на залізобетонній плиті.



Покриття — бітумно-полімерний матеріал

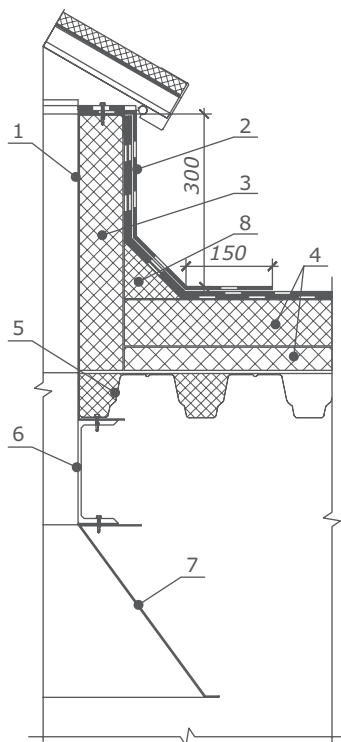
1. Сталева основа ліхтарю
2. Покриття покрівлі — бітумно-полімерний матеріал за СТБ 1711-98
3. Термоізоляція основи
4. Термоізоляція даху
5. Залізобетонна плита покриття
6. Направляюче сопло
7. Похилий бортик 100x100 мм



Покриття — ПВХ мембрана

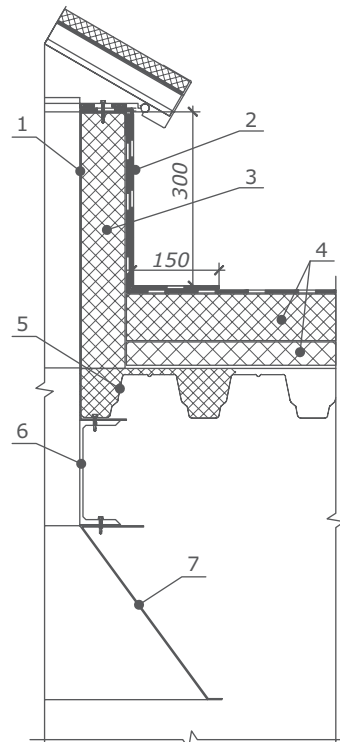
1. Сталева основа ліхтарю
2. Покриття покрівлі — ПВХ мембрана
3. Термоізоляція основи
4. Термоізоляція даху
5. Залізобетонна плита покриття
6. Направляюче сопло

12 | Сталева основа з підвіскою сопла на сталевій конструкції



Покриття — бітумно-полімерний матеріал

1. Існуюча залізобетонна (сталева, з комірковими блоками та інше) основа ліхтарю
2. Покриття покрівлі — бітумно-полімерний матеріал за СТБ 1711-98
3. Термоізоляція основи
4. Термоізоляція даху
5. Лист профільований з трапецієподібним обрисом гофра
6. Надставна основа на існуючу основу ліхтарю (залізобетонна, сталеві, з комірковими блоками та інше)
7. Сопло
8. Похилий бортик 100x100 мм



Покриття — ПВХ мембрана

1. Існуюча залізобетонна (сталева, з комірковими блоками та інше) основа ліхтарю
2. Покриття покрівлі — ПВХ мембрана
3. Термоізоляція основи
4. Термоізоляція даху
5. Лист профільований з трапецієподібним обрисом гофра
6. Надставна основа на існуючу основу ліхтарю (залізобетонна, сталеві, з комірковими блоками та інше)
7. Сопло

ЗАПРОШУЄМО ДО СПІВРОБІТНИЦТВА

Власне виробництво —

високоточне німецьке обладнання і висококваліфікований персонал.

Комплексний підхід —

проектування, виготовлення, монтаж, сервісне обслуговування.

Інноваційні рішення —

унікальна профільна система власної розробки, посилена конструкція виробів.

Компетенції —

сертифікати, що підтверджують стабільно високу якість виробів.

Гарантії —

5 років гарантії на вироби.

Досвід —

понад 350 великих виконаних об'єктів по всій СНД.

ТОВ «М8 Сіті Про»

Республіка Білорусь, Мінський р-н, с. Хатежино, вул. Центральна, 14 В

Долучайтесь:



Відділ продажів Білорусь

тел.: +375 17 239 09 89

факс: +375 17 239 09 88

www.m8city.by

e-mail: info@m8city.by

Відділ продажів Україна

тел.: +380 89 120 51 80

www.m8city.ua

e-mail: info@m8city.ua